

STAROSTA MINSKI
 ul. Wolności 10
 01-650 Warszawa
 tel./fax. (22) 735-20-55; 735-21-41
 e-mail: biuro@autostradaii.pl

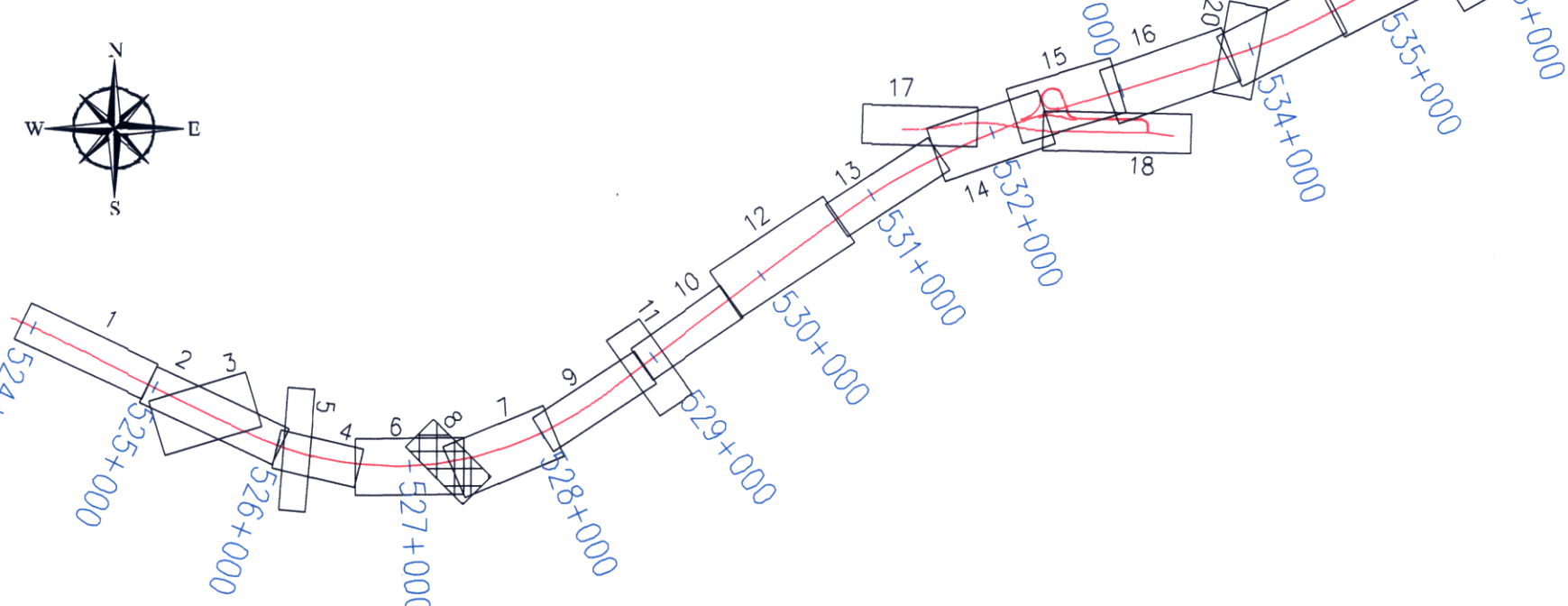
Projekt Zagospodarowania Terenu zastoprowany na kopii mapy do celów projektowych przyjęty do zasobu geodezyjnych w dniu 28.10.2020r.

Za zgodność z oryginałem

mgr inż. Lukasz Musiał
 mgr inż. Daria Piotrowicz
 do projektu technicznego opracowanego w ramach projektu drogowego

ZESPÓŁ AUTORSKI						
Funkcja	Imię i Nazwisko	Specjalność	Nr upr.	Data oprac.	Data usup.	Podpis
OPRACOWANIE WIELOBRANŻOWE						
Projektant	mgr inż. Adam Mazurek	inżynieria drogowa	SK/7634/PB0/17	12.2020	11.2021	[Signature]
Projektant	mgr inż. Krzysztof Szlach	mostowa	SK/2211/P00M/09	12.2020	11.2021	[Signature]
BRANŻA DROGOWA						
Projektant	mgr inż. Adam Mazurek	inżynieria drogowa	SK/7634/PB0/17	12.2020	11.2021	[Signature]
Projektant	mgr inż. Lukasz Musiał	drogowa	SK/3636/P00M/11	12.2020	11.2021	[Signature]
Sprawdzający	inż. Ewa Augustynowicz	konstrukcyjno-budowlana	201/80	12.2020	11.2021	[Signature]
BRANŻA MOSTOWA						
Projektant	mgr inż. Krzysztof Szlach	mostowa	SK/2211/P00M/09	12.2020	11.2021	[Signature]
Projektant	mgr inż. Renata Wojs	mostowa	SK/2012/P00M/13	12.2020	11.2021	[Signature]
Sprawdzający	mgr inż. Rafał Genes	mostowa	SK/2003/P00M/07	12.2020	11.2021	[Signature]
BRANŻA KONSTRUKCYJNA – EKRYNY AKUSTYCZNE						
Projektant	mgr inż. Piotr Gostawski	konstrukcyjno-budowlana	43/02	12.2020	11.2021	[Signature]
Sprawdzający	mgr inż. Andrzej Kwiś	konstrukcyjno-budowlana	763/94	12.2020	11.2021	[Signature]
BRANŻA INSTALACYJNA – KANALIZACJA DESZCZOWA						
Projektant	mgr inż. Grzegorz Szczerba	instal. i urz. i urz. ciepl. went. gaz. wod. i kan.	SK/2435/P005/08	12.2020	11.2021	[Signature]
Sprawdzający	mgr inż. Paweł Grasper	instal. i urz. i urz. ciepl. went. gaz. wod. i kan.	SK/3277/P005/10	12.2020	11.2021	[Signature]
BRANŻA INSTALACYJNA – PRZEBUDOWA SIECI WOD – KAN						
Projektant	mgr inż. Grzegorz Szczerba	instal. i urz. i urz. ciepl. went. gaz. wod. i kan.	SK/2435/P005/08	12.2020	11.2021	[Signature]
Sprawdzający	mgr inż. Paweł Grasper	instal. i urz. i urz. ciepl. went. gaz. wod. i kan.	SK/3277/P005/10	12.2020	11.2021	[Signature]
BRANŻA INSTALACYJNA – PRZEBUDOWA SIECI GAZOWEJ						
Projektant	mgr inż. Grzegorz Szczerba	instal. i urz. i urz. ciepl. went. gaz. wod. i kan.	SK/2435/P005/08	12.2020	11.2021	[Signature]
Sprawdzający	mgr inż. Paweł Grasper	instal. i urz. i urz. ciepl. went. gaz. wod. i kan.	SK/3277/P005/10	12.2020	11.2021	[Signature]
BRANŻA ELEKTROENERGETYCZNA – BUDOWA OŚWIETLENIA DROGOWEGO WRAZ Z ZASILANIEM						
Projektant	mgr inż. Michał Zornat	instalacja w zakresie sieci i urządzeń elektrycznych elektroenergetycznych	SK/2013/P005/07	12.2020	11.2021	[Signature]
Sprawdzający	mgr inż. Krzysztof Nowak	instalacja w zakresie sieci i urządzeń elektrycznych elektroenergetycznych	136/82	12.2020	11.2021	[Signature]
BRANŻA ELEKTROENERGETYCZNA – PRZEBUDOWA SIECI ELEKTROENERGETYCZNEJ 10 kV I 0,4/0,23 kV						
Projektant	mgr inż. Michał Zornat	instalacja w zakresie sieci i urządzeń elektrycznych elektroenergetycznych	SK/2013/P005/07	12.2020	11.2021	[Signature]
Sprawdzający	mgr inż. Krzysztof Nowak	instalacja w zakresie sieci i urządzeń elektrycznych elektroenergetycznych	136/82	12.2020	11.2021	[Signature]
BRANŻA TELETECHNICZNA – PRZEBUDOWA SIECI TELEKOMUNIKACYJNYCH						
Projektant	mgr inż. Andrzej Barczak	telekomunikacyjna	SK/3388/P007/10	12.2020	11.2021	[Signature]
Sprawdzający	mgr inż. Adam Waj	instalacja w zakresie sieci i urządzeń elektrycznych elektroenergetycznych	01-WET/02389/02/10	12.2020	11.2021	[Signature]
BRANŻA TELETECHNICZNA – BUDOWA KANAŁU TECHNOLOGICZNEGO						
Projektant	mgr inż. Andrzej Barczak	telekomunikacyjna	SK/3388/P007/10	12.2020	11.2021	[Signature]
Sprawdzający	mgr inż. Adam Waj	instalacja w zakresie sieci i urządzeń elektrycznych elektroenergetycznych	01-WET/02389/02/10	12.2020	11.2021	[Signature]
BRANŻA DENDROLOGICZNA – INWENTARYZACJA ZIELENI I PLAN WYRĘBU						
Projektant	mgr inż. Lukasz Musiał	drogowa	SK/3636/P00M/11	12.2020	11.2021	[Signature]
Projektant	mgr inż. Adam Mazurek	inżynieria drogowa	SK/7634/PB0/17	12.2020	11.2021	[Signature]
BRANŻA DENDROLOGICZNA – ZIELEN PROJEKTOWANA						
Projektant	mgr inż. Lukasz Musiał	drogowa	SK/3636/P00M/11	12.2020	11.2021	[Signature]
Projektant	mgr inż. Adam Mazurek	inżynieria drogowa	SK/7634/PB0/17	12.2020	11.2021	[Signature]
BRANŻA KONSTRUKCYJNA – ROZBIÓRKI						
Projektant	mgr inż. Piotr Gostawski	konstrukcyjno-budowlana	43/02	12.2020	11.2021	[Signature]
BRANŻA HYDROTECHNICZNA – PRZEBUDOWA OBIEKTÓW GOSPODARKI WODNEJ						
Projektant	mgr inż. Adrian Szeke	inżynieria hydrotechniczna	SK/5287/PB0/20	12.2020	11.2021	[Signature]
Projektant	mgr inż. Barbara Isara	konstrukcyjno-budowlana	WAP/0182/PW0K/04	12.2020	11.2021	[Signature]

SCHEMAT UKŁADU ARKUSZY:



UWAGI:
 1. Integralną częścią dokumentacji jest Opis techniczny.
 2. Niniejszy rysunek rozpatrywać łącznie z całą dokumentacją.

INWESTOR:
GDDKiA
 Generalny Dyrektor Dróg Krajowych i Autostrad z siedzibą w Warszawie ul. Wronia 53, 00-874 Warszawa

WYKONAWCA:
INTERCOR
 Przedsiębiorstwo Usług Technicznych INTERCOR Sp. z o.o. 42-400 Zawiercie, ul. Okólna 10 e-mail: intercor@intercor.eu

BURO PROJEKTOWE:
AUTOSTRADA II BIURO PROJEKTÓW
 AUTOSTRADA II Sp. z o.o. 40-467 Katowice, ul. 73 Pułka Piechoty 1 tel./fax. (22) 735-20-55; 735-21-41 e-mail: biuro@autostradaii.pl

OBIEKT:	DROGA	NR ZADANIA:	0137
STADIUM:	PZT	DATA:	12.2020
SKALA:	1:500	DATA UZUPNIENIA:	11.2021
BRANŻA:	DROGOWA	NR PRYSZKI:	0137/PZT/02.08
TYTUŁ PRYSZKI: PROJEKT ZAGOSPODAROWANIA TERENU ARKUSZ 8/23			
FUNKCJA:	TYTUŁ, IMIĘ, NAZWISKO	SPECJALNOŚĆ:	NR UPRAWNIENI:
PROJEKTANT Gł.	mgr inż. Adam Mazurek	drogowa	SK/7634/PB0/17
PROJEKTANT	mgr inż. Lukasz Musiał	drogowa	SK/3636/P00M/11
ASISTENT PROJ.	mgr inż. Marcin Herman	-	-
ASISTENT PROJ.	mgr inż. Daria Piotrowicz	-	-
SPRAWDZAJĄCY	inż. Ewa Augustynowicz	konst.-rz. w zakresie dróg	201/80